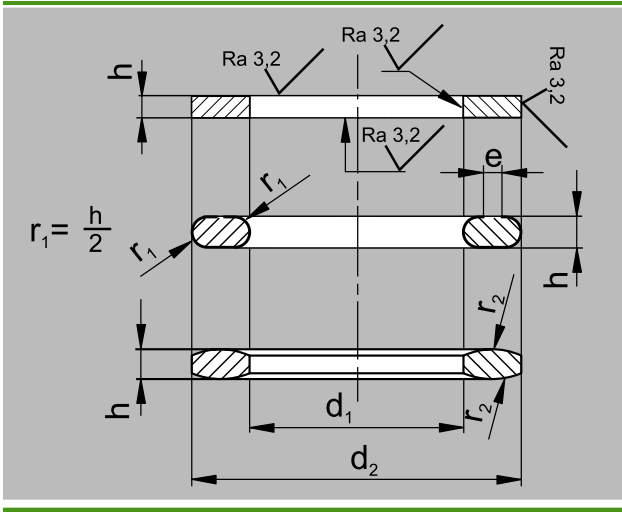


# Gaskets in accordance with DIN 7603

for pipe fittings (DIN 3850), plug screws (DIN 908) and ball and nipple connections (DIN 7601)



Ordering example for a gasket, Form A, nominal size 16 x 20, made of...<sup>1)</sup>:

**Gasket DIN 7603 A 16 x 20 E-Cu**

<sup>1)</sup> Specify material when placing order

## Materials

Code	Material	Form DIN 7603
FA	Asbestos free gasket material	A
Al	Aluminium Al99 F11, 32 to 45 HB	A/D
Cu	Copper, max 45 HB	A/D
St	Soft iron, 80 to 95 HB	A/D
Vf	Vulcanised fibre Vf 3110 or Vf 3111	A
Zn	Zinc 99.5	A
AIFA	Aluminium Al99 F11, 32 to 45 HB, Filling FA	C
CuFA	Copper, max 45 HB, Filling FA	C
StFA	Soft iron, 80 to 95 HB, Filling FA	C

## Gasket profiles

Profile	cross-section	DIN 7603	Gasket type / Materials
A1		Form A	Flat gasket FA, Al, Cu, St, Vf, Zn
F12		Form C	Filler gasket AIFA, CuFA, StFA
A7		Form D	Convex gasket Al, Cu, St,

## Gasket in accordance with DIN 7603

Nominal size	h		e Maximum size	Material				r <sub>2</sub>	Can be used for screw threads			
	d <sub>1</sub>	d <sub>2</sub>		Form A			Form C		Form D	Internal diameter over outer screw thread	Inches	Outer diameter over internal screw thread
				Al, St, Cu, Vf, Zn	FA	Prg	Pr		AIFA CuFA StFA			
4 x 8	4,2 <sup>+0,3</sup>	7,9 <sup>-0,2</sup>	0,2	1,0 <sup>±0,2</sup>	1,0 <sup>±0,2</sup>	0,5 <sup>±0,1</sup>	0,3	4	-	-	-	
5 x 7,5	5,2 <sup>+0,3</sup>	7,4 <sup>-0,2</sup>	0,12									
5,5 x 8	5,7 <sup>+0,3</sup>	7,9 <sup>-0,2</sup>	0,12									
6,5 x 9,5	6,7 <sup>+0,3</sup>	9,4 <sup>-0,2</sup>	0,15									
7 x 15	7,2 <sup>+0,3</sup>	14,9 <sup>-0,2</sup>	-	1,5 <sup>±0,2</sup>	1,5 <sup>±0,15</sup>	0,5 <sup>±0,1</sup>	0,3	4	-	-	-	
8 x 11,5	8,2 <sup>+0,3</sup>	11,4 <sup>-0,2</sup>	0,17									
10 x 13,5	10,2 <sup>+0,3</sup>	13,4 <sup>-0,2</sup>	0,17									
12 x 15,5	12,2 <sup>+0,3</sup>	15,4 <sup>-0,2</sup>	0,17									
12 x 16	12,2 <sup>+0,3</sup>	15,9 <sup>-0,2</sup>	0,2	1,5 <sup>±0,2</sup>	1,5 <sup>±0,15</sup>	0,5 <sup>±0,1</sup>	0,3	4	-	-	-	
12 x 19	12,2 <sup>+0,3</sup>	18,9 <sup>-0,2</sup>	-									
14 x 18	14,2 <sup>+0,3</sup>	17,9 <sup>-0,2</sup>	0,2									
14 x 20	14,2 <sup>+0,3</sup>	19,9 <sup>-0,2</sup>	0,3									
15 x 19	15,2 <sup>+0,3</sup>	18,9 <sup>-0,2</sup>	0,2	-	-	-	-	-	-	-	-	
15 x 23	15,2 <sup>+0,3</sup>	22,9 <sup>-0,2</sup>	-									
16 x 20	16,2 <sup>+0,3</sup>	19,9 <sup>-0,2</sup>	0,2									

Dimensions in mm

# Gaskets in accordance with DIN 7603

Nominal size	d <sub>1</sub>	d <sub>2</sub>	e Maximum size	h Material						r <sub>2</sub>	Can be used for screw threads		
				Form A			Form C	Form D	Internal diameter over outer screw thread		Inches	Outer diameter over internal screw thread	
				Al, St, Cu, Vf, Zn	FA	Prg	Pr	AIFA CuFA StFA					Al, Cu, St,
17 x 21	17,2 <sup>+0,3</sup>	20,9 <sup>-0,2</sup>	0,2								R 3/8	M24x1,5	
18 x 22	18,2 <sup>+0,3</sup>	21,9 <sup>-0,2</sup>	0,2								M18x1,5	M26x1,5	
20 x 24	20,2 <sup>+0,3</sup>	23,9 <sup>-0,2</sup>	0,2	1,5±0,2	1,5±0,15	0,5±0,1	0,3	2,0±0,3	1,5±0,2	4	M20x1,5	M27x2	
21 x 26	21,2 <sup>+0,3</sup>	25,9 <sup>-0,2</sup>	0,25								R 1/2	M30x1,5	
22 x 27	22,2 <sup>+0,3</sup>	26,9 <sup>-0,2</sup>	0,25								M22x1,5	M30x1,5	
23 x 28	23,3 <sup>+0,3</sup>	27,9 <sup>-0,2</sup>	0,25								R 5/8		
24 x 29	24,3 <sup>+0,3</sup>	28,9 <sup>-0,2</sup>	0,25								M24x1,5	M33x2	
25 x 30	25,3 <sup>+0,3</sup>	29,9 <sup>-0,2</sup>	0,25									M33x1,5	
26 x 31	26,3 <sup>+0,3</sup>	30,9 <sup>-0,2</sup>	0,25								M26x1,5		
27 x 32	27,3 <sup>+0,3</sup>	31,9 <sup>-0,2</sup>	0,25								M27x2	R 3/4	M36x2
28 x 33	28,3 <sup>+0,3</sup>	32,9 <sup>-0,2</sup>	0,25										M36x2
30 x 36	30,3 <sup>+0,3</sup>	35,9 <sup>-0,2</sup>	0,3	2,0±0,2	2,0±0,2	1,0±0,15	0,3	2,5±0,4	2,0±0,3	6	M20x1,5	R 7/8	M39x2
32 x 38	32,3 <sup>+0,3</sup>	37,9 <sup>-0,2</sup>	0,3										M42x2
33 x 39	33,3 <sup>+0,3</sup>	38,9 <sup>-0,2</sup>	0,3								M33x2	R 1	M42x1,5
35 x 41	35,3 <sup>+0,3</sup>	40,9 <sup>-0,2</sup>	0,3										M45x2
36 x 42	36,3 <sup>+0,3</sup>	41,9 <sup>-0,2</sup>	0,2								M36x1,5		M45x1,5
38 x 44	38,3 <sup>+0,3</sup>	43,9 <sup>-0,2</sup>	0,3								M38x1,5	R 1 1/8	M48x2
39 x 46	39,3 <sup>+0,3</sup>	45,9 <sup>-0,2</sup>	0,35								M39x2		
40 x 47	40,3 <sup>+0,3</sup>	46,9 <sup>-0,2</sup>	0,35										M52x2
42 x 49	42,3 <sup>+0,3</sup>	48,9 <sup>-0,2</sup>	0,35	2,0±0,2	2,0±0,2	1,0±0,15	0,3	2,5±0,4	2,0±0,3	6	M42x1,5	R 1 1/4	M52x1,5
44 x 51	44,3 <sup>+0,3</sup>	50,9 <sup>-0,2</sup>	0,35										
45 x 52	45,3 <sup>+0,3</sup>	51,9 <sup>-0,2</sup>	0,35								M45x1,5		
48 x 55	48,3 <sup>+0,3</sup>	54,9 <sup>-0,2</sup>	0,35								M48x1,5	R 1 1/2	
50 x 57	50,2 <sup>+0,3</sup>	56,9 <sup>-0,2</sup>	0,35										
52 x 60	52,5 <sup>+0,5</sup>	59,8 <sup>-0,3</sup>	0,4								M52x1,5		
54 x 62	54,5 <sup>+0,5</sup>	61,8 <sup>-0,3</sup>	0,4									R 1 3/4	
55 x 63	55,5 <sup>+0,5</sup>	62,8 <sup>-0,3</sup>	0,4										
56 x 64	56,5 <sup>+0,5</sup>	63,8 <sup>-0,3</sup>	0,4								M56x2		
58 x 66	58,5 <sup>+0,5</sup>	65,8 <sup>-0,3</sup>	0,4										
60 x 68	60,5 <sup>+0,5</sup>	67,8 <sup>-0,3</sup>	0,4								M60x2	R 2	
64 x 72	64,5 <sup>+0,5</sup>	71,8 <sup>-0,3</sup>	0,4	2,5±0,2	2,0±0,2	1,5±0,2	0,3	3,0±0,5	2,5±0,4	10	M64x2		
65 x 74	65,5 <sup>+0,5</sup>	73,8 <sup>-0,3</sup>	0,45								M65x2		
70 x 79	70,5 <sup>+0,5</sup>	78,8 <sup>-0,3</sup>	0,45										
75 x 84	75,5 <sup>+0,5</sup>	83,8 <sup>-0,3</sup>	0,45										
78 x 88	78,5 <sup>+0,5</sup>	87,8 <sup>-0,3</sup>	0,5								M78x2		
80 x 90	80,7 <sup>+0,5</sup>	89,8 <sup>-0,3</sup>	0,5										
85 x 95	85,7 <sup>+0,5</sup>	94,8 <sup>-0,3</sup>	0,5										
90 x 100	90,7 <sup>+0,5</sup>	99,8 <sup>-0,3</sup>	0,5										

Dimensions in mm